

# theRonda P360-330 DALI UP WH

N° de réf.: 2080045

**theben**

## Détecteurs de présence et de mouvement Montage au plafond intérieur

### Description des fonctions

- Détecteur de présence passif à infrarouge pour montage au plafond, certifié DALI-2
- Zone de détection ronde 360° (jusqu'à Ø 24 m)
- Limitation de la zone de détection à l'aide de caches à clips
- Commande automatique de l'éclairage avec régulation à lumière constante ou mode de commutation
- Éclairage variable en mode de commutation avec et sans influence de la lumière du jour
- Lumière d'orientation (fonctionnalité de veille)
- 3 mesures de luminosité ciblées
- Jusqu'à 3 canaux de lumière DALI-2 adressables
- Technologie DALI-2 selon IEC 62386, parties 101 et 103
- Configuration aisée et intuitive des groupes DALI par bouton-poussoir ou télécommande
- Mesure de lumière mixte, appropriée pour des lampes fluorescentes (FL / PL / ESL), halogène, à incandescence et LED
- Équilibrage de la mesure de la luminosité
- Fonctionnement commutable en mode automatique ou semi-automatique
- Valeur de consigne de luminosité réglable en lux
- Fonction d'apprentissage par télécommande ou bouton-poussoir
- Temporisation à l'extinction automatique
- Réduction de la temporisation à l'extinction en cas de présence brève (présence de courte durée)
- Sensibilité de détection réglable
- Possibilité de raccordement d'un bouton-poussoir pour la variation et la commutation manuelles
- Possibilité de raccordement pour jusqu'à 3 boutons-poussoirs traditionnels
- Comportement sélectionnable selon l'actionnement du bouton-poussoir
- Fonctionnalité de scènes
- Mise en service immédiate grâce aux pré-réglages en usine
- Réglage aisé du mode d'économie d'énergie avec la fonction « eco plus »
- Mode test pour vérifier le fonctionnement et la zone de détection
- Extension de la zone de détection par montage maître / esclave ou maître / maître
- Indice de protection IP 54 à l'état monté
- Intégration dans le plafond dans un boîtier encastré
- Montage au plafond possible avec boîtier apparent (en option)
- Télécommande de gestion « SendaPro 868-A » (en option)
- Télécommande d'installation « theSenda P » (en option)
- Télécommande de l'utilisateur « theSenda S » (en option)



Sous réserve de modifications ou d'erreurs

Pour plus d'informations, consulter: [www.theben.fr/produit/2080045](http://www.theben.fr/produit/2080045)

Les données de charge sont déterminées avec des illuminants sélectionnés à titre d'exemple et sont donc des données typiques en raison du grand nombre de produits disponibles.

# theRonda P360-330 DALI UP WH

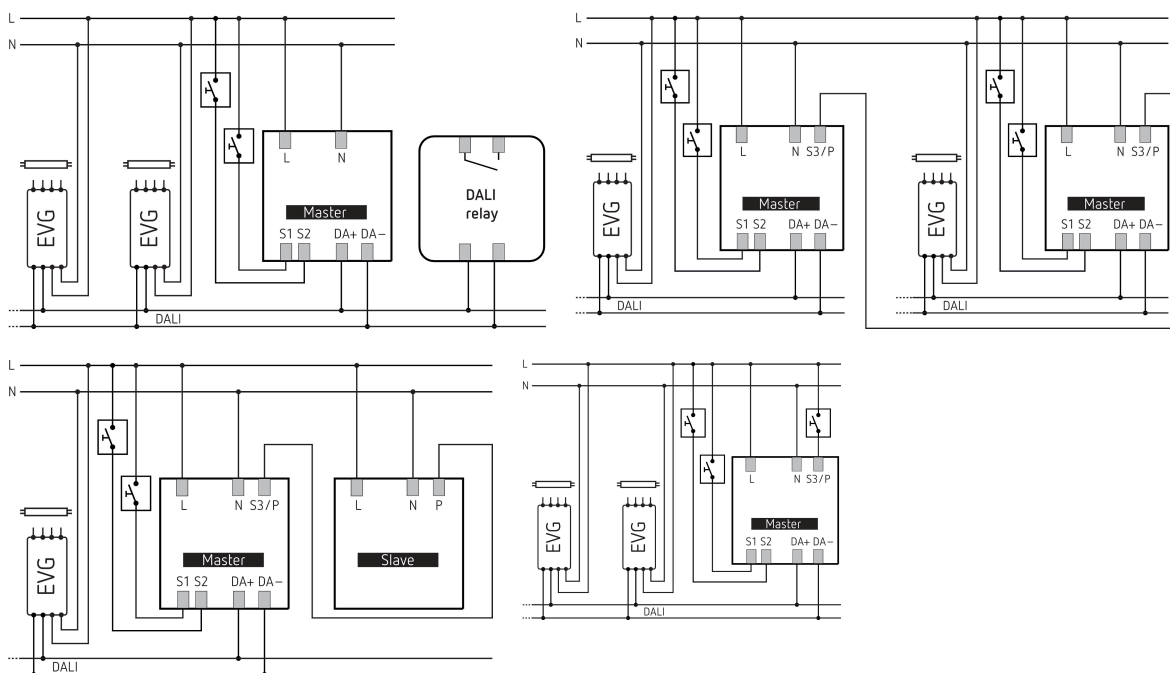
N° de réf.: 2080045



## Caractéristiques techniques

theRonda P360-330 DALI UP WH		theRonda P360-330 DALI UP WH	
Tension d'alimentation	110 V CA - 230 V CA	Type de lampes	Lampes à incandescence/lampes à halogène, Lampes à fluorescence, Lampes fluocompactes, LEDs
Fréquence	50 - 60 Hz	Sortie de contrôle	100 mA
Hauteur de montage	2 - 10 m	Sortie lumière	Interface DALI pour 50 ballasts électroniques DALI max. selon EN 62386
Hauteur maximale	15 m	Section de câble maximale	max. 2 x 2,5 mm <sup>2</sup>
Hauteur minimale	1,7 m	Boîtier encastré	55 mm
Type de montage	Montage au plafond	Zone de détection	452 m <sup>2</sup> (ø 24 m   360°)
Couleur	Blanc	Couverture angulaire	360°
Sortie de commutation	DALI	Température ambiante	-15°C ... 50°C
Consommation propre	<0,4 W	Indice de protection	IP 54 (lorsqu'il est installé)
Mesure de lumière	Mesure de lumière mixte		
Plage de réglage	10 - 3000 lx		
Temporisation lumière	10 s - 60 min		
Temporisation de stand-by	0 s - 60 min / on		
Stand-by luminosité	1 - 25 %		

## Schémas de raccordement



## Zone de détection pour les applications de planification à une température de 21 °C

Hauteur de montage (A)	Personnes assises (S)	Zone transversale (T)
2 m	16 m <sup>2</sup>   4,5 m	380 m <sup>2</sup>   22 m
2,5 m	24 m <sup>2</sup>   5,5 m	415 m <sup>2</sup>   23 m
3 m	28 m <sup>2</sup>   6 m	452 m <sup>2</sup>   24 m
3,5 m	38 m <sup>2</sup>   7 m	452 m <sup>2</sup>   24 m
6 m		452 m <sup>2</sup>   24 m
10 m		491 m <sup>2</sup>   25 m

Sous réserve de modifications ou d'erreurs

Pour plus d'informations, consulter: [www.theben.fr/produit/2080045](http://www.theben.fr/produit/2080045)

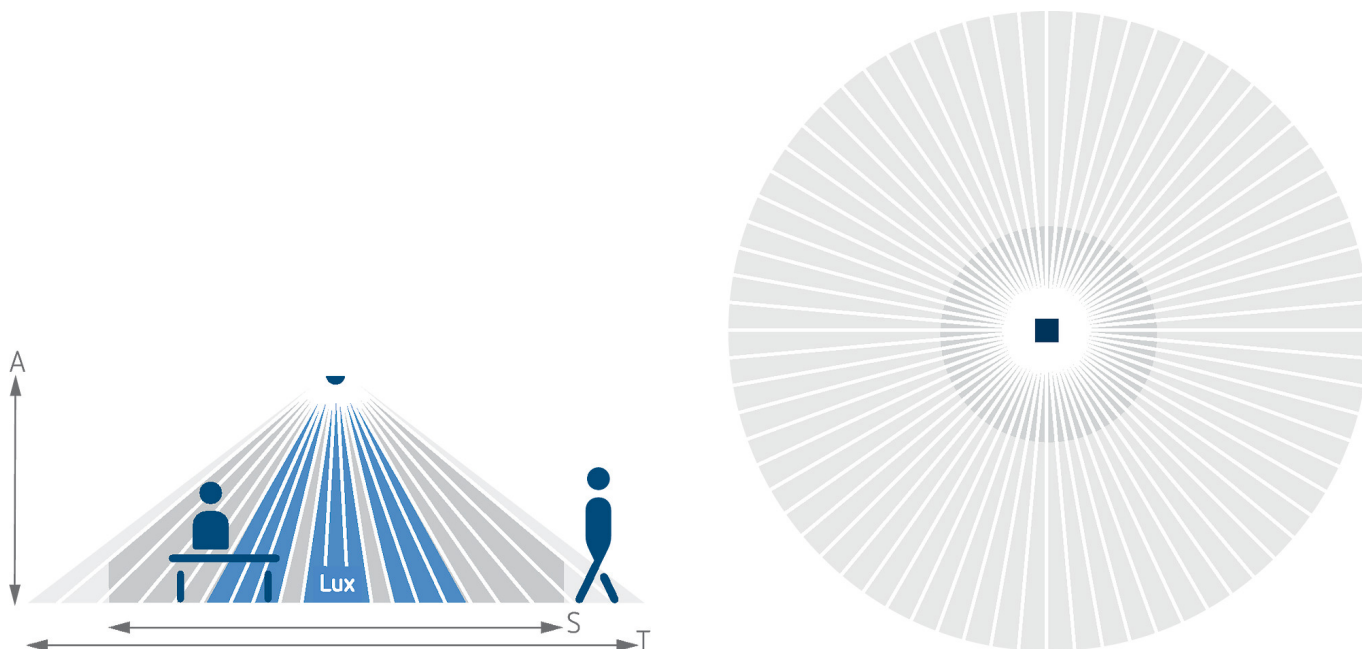
Les données de charge sont déterminées avec des illuminants sélectionnés à titre d'exemple et sont donc des données typiques en raison du grand nombre de produits disponibles.

# theRonda P360-330 DALI UP WH

N° de réf.: 2080045

**theben**

Zone de détection pour les applications de planification à une température de 21 °C



Zone de détection selon Sensnorm IEC 63180

Hauteur de montage (A)	Zone transversale (T)	Zone frontale (R)	Personnes assises (S)
2,5 m	434 m <sup>2</sup>   23,5 m	55 m <sup>2</sup>   8,4 m	50 m <sup>2</sup>   8 m
10 m	707 m <sup>2</sup>   30 m	79 m <sup>2</sup>   10 m	
15 m	616 m <sup>2</sup>   28 m	141 m <sup>2</sup>   13,4 m	

Sous réserve de modifications ou d'erreurs

Pour plus d'informations, consulter: [www.theben.fr/produit/2080045](http://www.theben.fr/produit/2080045)

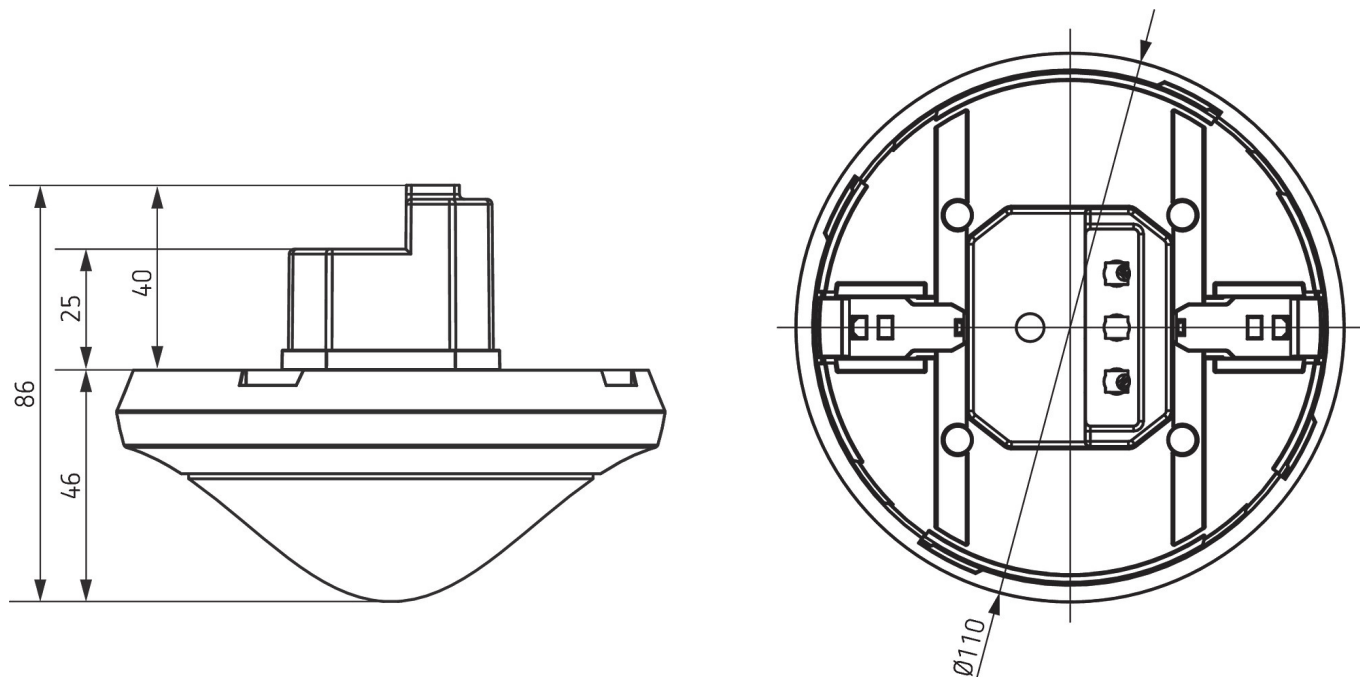
Les données de charge sont déterminées avec des illuminants sélectionnés à titre d'exemple et sont donc des données typiques en raison du grand nombre de produits disponibles.

# theRonda P360-330 DALI UP WH

N° de réf.: 2080045

**theben**

## Plans d'encombrement



## Accessoires

**theSenda S**  
N° de réf.: 9070911



**Boîtier saillie 110A GR**  
N° de réf.: 9070913



**Boîtier de montage au plafond 73A**  
N° de réf.: 9070917

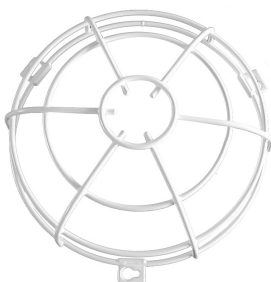
**Boîtier saillie 110A WH**  
N° de réf.: 9070912



**Clip de recouvrement**  
N° de réf.: 9070921



**QuickSafe grille de protection**  
N° de réf.: 9070531



**theSenda B**  
N° de réf.: 9070985



**Cover 110 GR**  
N° de réf.: 9070591



Sous réserve de modifications ou d'erreurs

Pour plus d'informations, consulter: [www.theben.fr/produit/2080045](http://www.theben.fr/produit/2080045)

Les données de charge sont déterminées avec des illuminants sélectionnés à titre d'exemple et sont donc des données typiques en raison du grand nombre de produits disponibles.

# theRonda P360-330 DALI UP WH

N° de réf.: 2080045

**theben**

## Accessoires

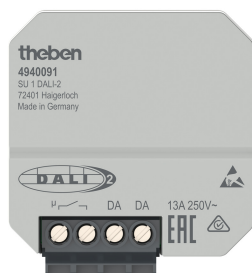
**Boîtier de montage au plafond  
68A**

N° de réf.: 9070992



**SU 1 DALI-2**

N° de réf.: 4940091



**Boîtier saillie 110A BK**

N° de réf.: 9070600



**Cover 110 BK**

N° de réf.: 9070851



Sous réserve de modifications ou d'erreurs

Pour plus d'informations, consulter: [www.theben.fr/produit/2080045](http://www.theben.fr/produit/2080045)

Les données de charge sont déterminées avec des illuminants sélectionnés à titre d'exemple et sont donc des données typiques en raison du grand nombre de produits disponibles.

15/05/2024

Page 5 de 5